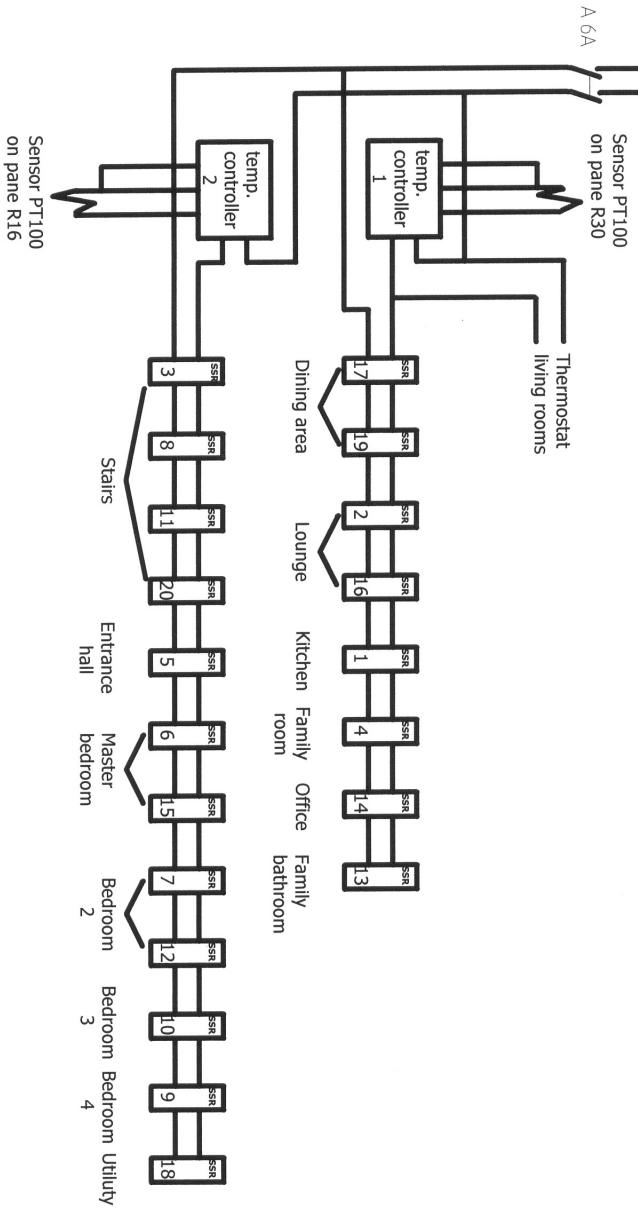
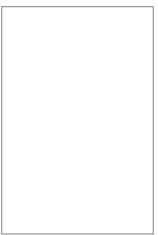


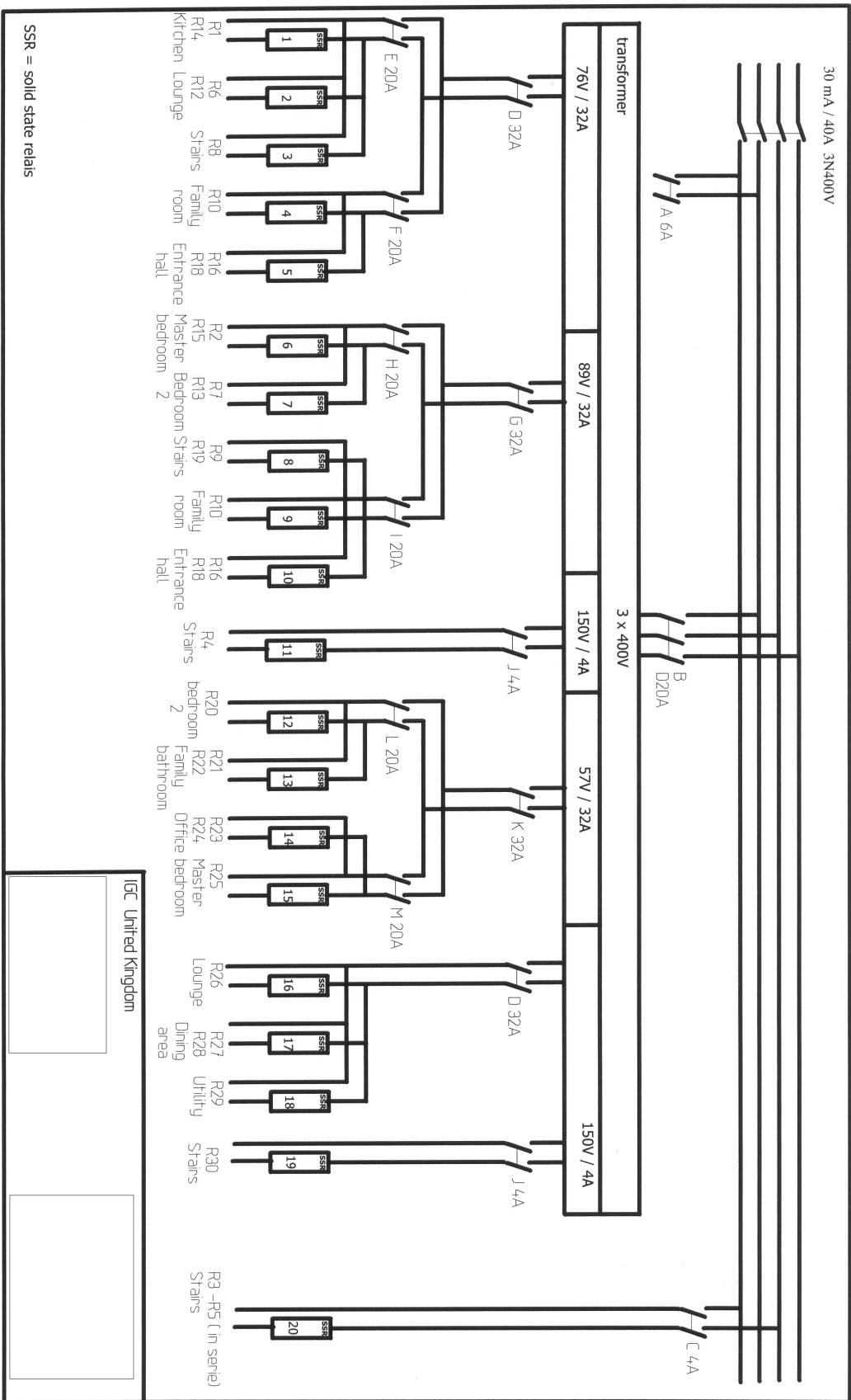
30 mA / 40A 3N400V



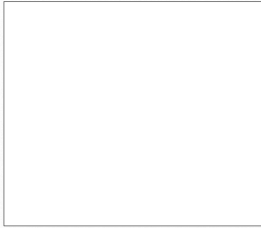
SSR = solid state relays

IGC United Kingdom









Watt/m<sup>2</sup>

250

Rspec: 11,5

Ref.		width	hight	Amp	Volt	Ohm	Watt	Samenstelling	Opp.
							<b>9578</b>	total power /total m <sup>2</sup>	<b>38,3</b>
R1	Kitchen	1	760	1418	3,5	76	21,5	269	1,1
R2	Master bedroom	1	760	1663	3,5	89	25,2	316	1,3
R3	Stairs	1	654	2185	3,0	117	38,4	357	1,4
R4	Stairs	1	654	2790	3,0	150	49,1	456	1,8
R5	Stairs	1	654	2183	3,0	117	38,4	357	1,4
R6	Lounge	1	770	1414	3,6	76	21,1	272	1,1
R7	Bedroom 2	1	770	1665	3,6	89	24,9	321	1,3
R8	Stairs	1	770	1412	3,6	76	21,1	272	1,1
R9	Stairs	1	770	1660	3,6	89	24,8	320	1,3
R10	Family room	1	755	1412	3,5	76	21,5	267	1,1
R11	Bedroom 4	1	670	1555	3,1	83	26,7	260	1,0
R12	Lounge	1	760	1425	3,5	76	21,6	271	1,1
R13	Bedroom 2	1	760	1648	3,5	88	24,9	313	1,3
R14	Kitchen	1	765	1413	3,6	76	21,2	270	1,1
R15	Master bedroom	1	765	1668	3,6	89	25,1	319	1,3
R16	Entrance hall	1	760	1418	3,5	76	21,5	269	1,1
R17	Bedroom 3	1	675	1573	3,1	84	26,8	265	1,1
R18	Entrance hall	1	765	1418	3,6	76	21,3	271	1,1
R19	Stairs	1	765	1654	3,6	89	24,9	316	1,3
R20	Bedroom 2	1	1042	1062	4,9	57	11,7	277	1,1
R21	Family room	1	989	1064	4,6	57	12,4	263	1,1
R22	Family room	1	1073	1148	5,0	62	12,3	308	1,2
R23	Office	1	989	1062	4,6	57	12,3	263	1,1
R24	Office	1	1073	1146	5,0	61	12,3	307	1,2
R25	Master bedroom	1	1047	1062	4,9	57	11,7	278	1,1
R26	Lounge	1	892	1700	4,2	91	21,9	379	1,5
R27	Dining room	1	892	1750	4,2	94	22,6	390	1,6
R28	Dining room	1	902	1765	4,2	95	22,5	398	1,6
R29	Utility	1	877	1685	4,1	90	22,1	369	1,5
R30	Dining room	1	1150	2030	5,4	109	20,3	584	2,3